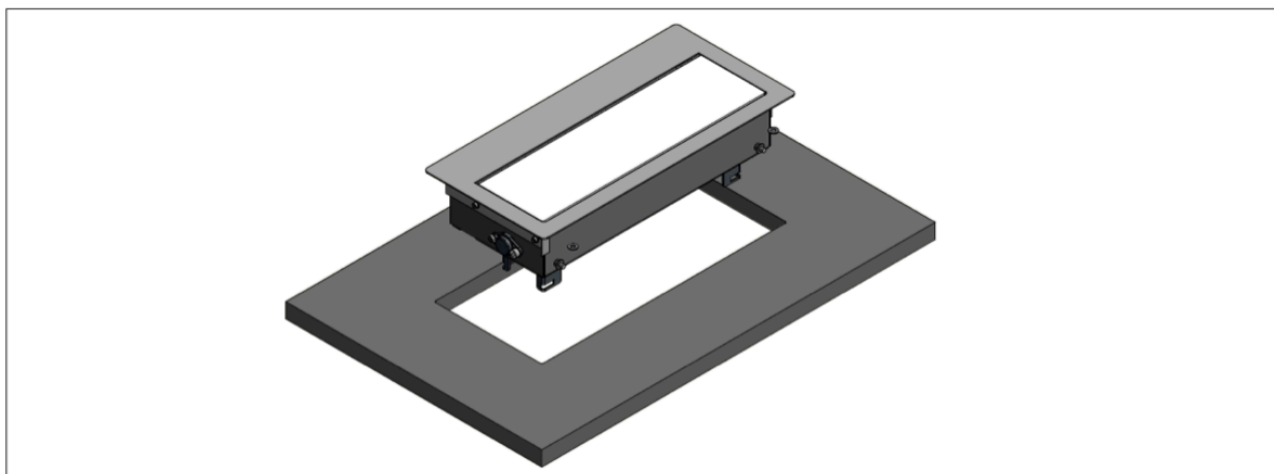


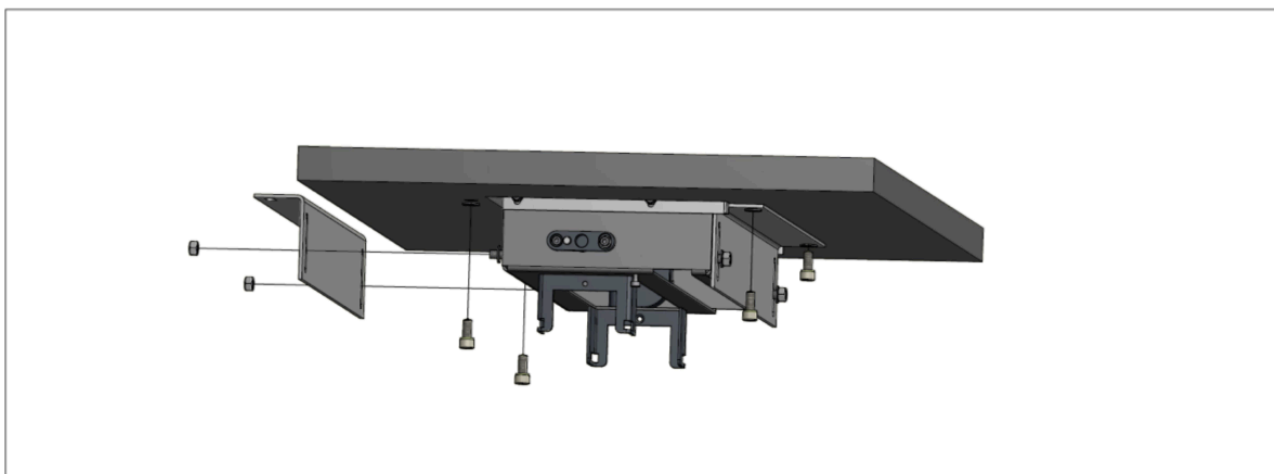
Montážní instrukce TOP FRAME - s rámečkem



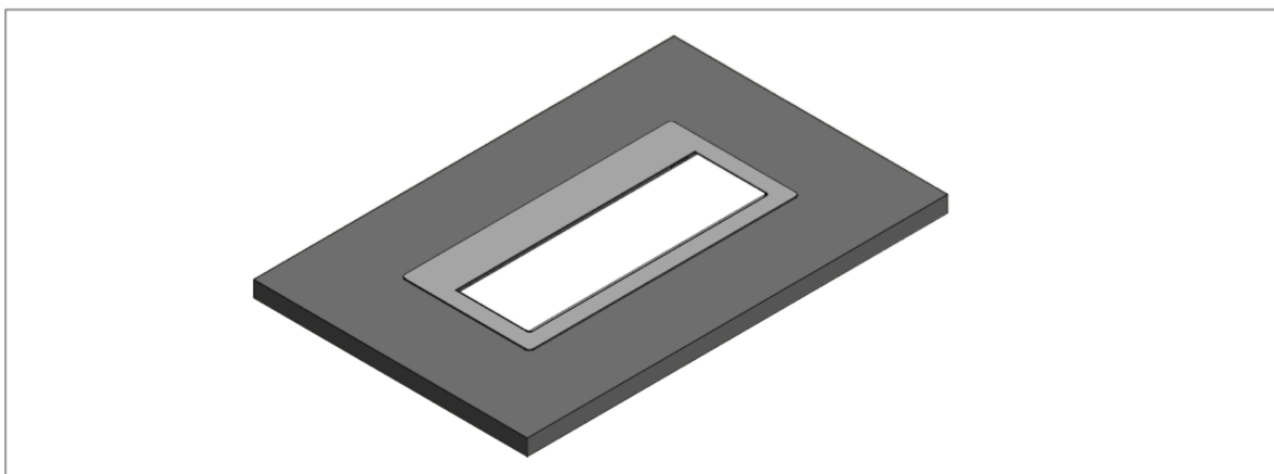
1. Příprava otvoru



2. Povolíme aretaci fixačního úhelníku pro nastavení polohy zásuvky (podle tloušťky materiálu)

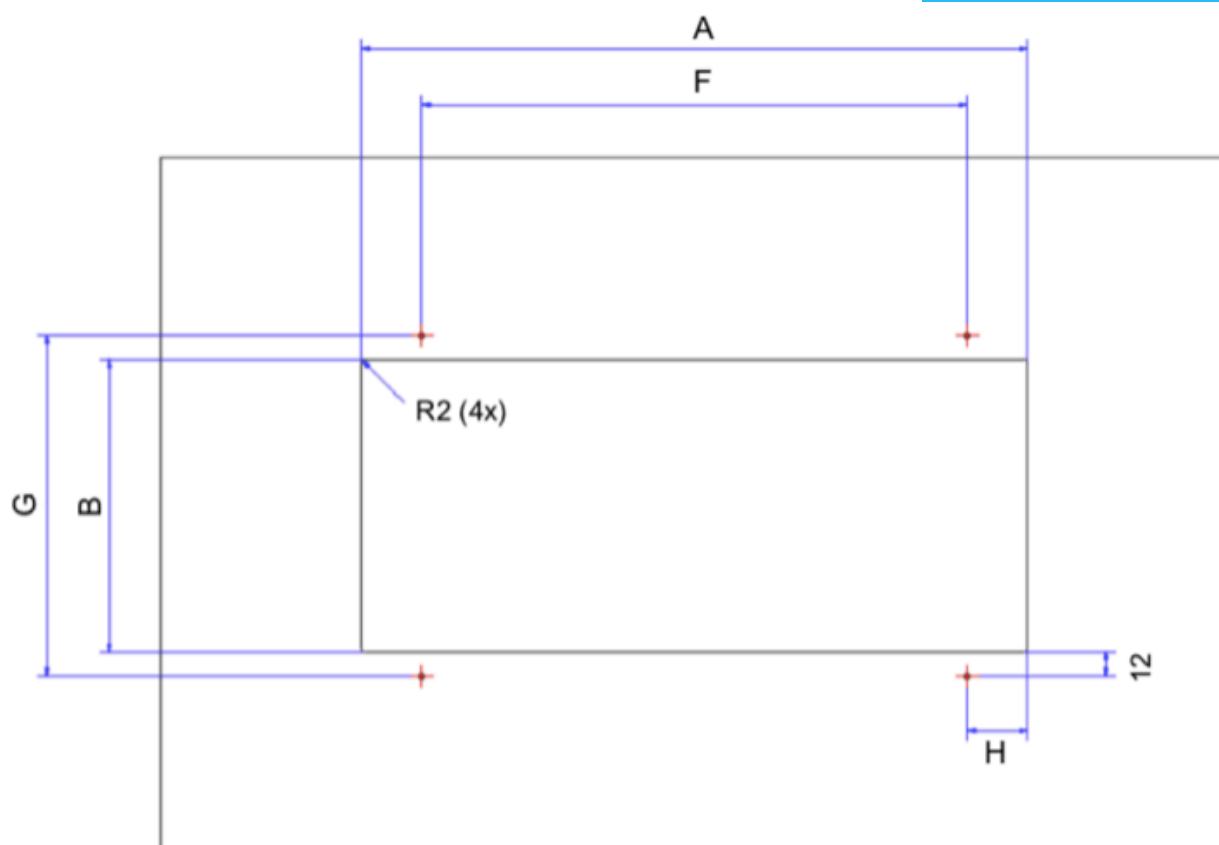


3. Výsledná poloha

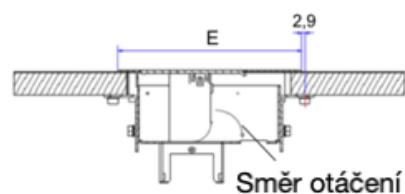
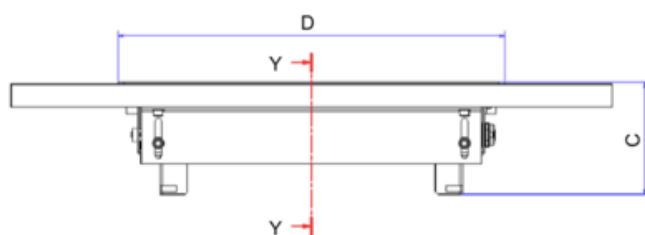


Technické údaje, nákresy a technická tabulka TOP FRAME s rámečkem

LOOMAH



Tloušťka desky od 12 mm do 40 mm



asymetrický	A	B	C	D	E	F	G	H
4násobný	330mm	145mm	ca. 110,00mm	340,5mm	162mm	270mm	169mm	30mm
8násobný	512,5mm	145mm	ca. 110,00mm	523mm	162mm	270mm	169mm	121,25mm
symetrický								
4násobný	330mm	145mm	ca. 110,00mm	400,5mm	192mm	270mm	169mm	30mm
8násobný	512,5mm	145mm	ca. 110,00mm	583mm	192mm	270mm	169mm	121,25mm

