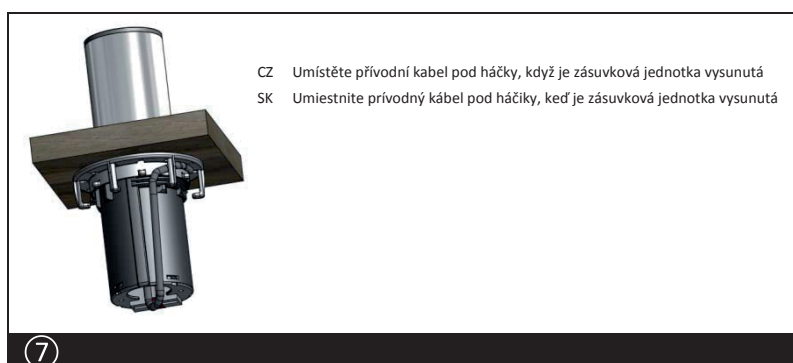
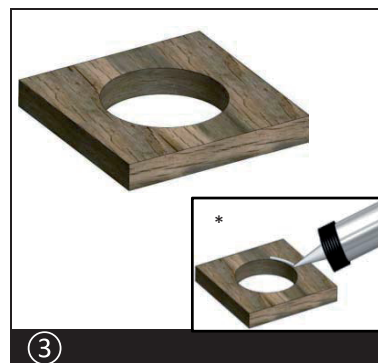
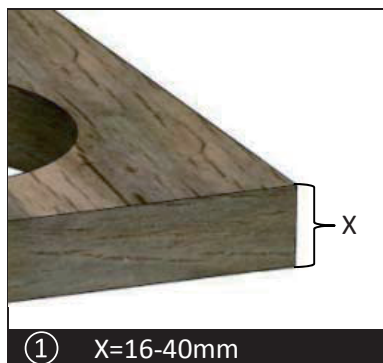


ELEVATOR

**BACH
MANN**

CZ Návod k montáži
SK Návod na montáž



CZ Upozornění:
- Připojení k elektrické síti smí provádět výhradně školený elektrikář!
- IP20 (bez ochrany proti vodě)

SK Upozornenie:
- Pripojenie k elektrickej sieti smie vykonávať výhradne školený elektrikár!
- IP20 (bez ochrany proti vode)

*)
CZ Použijte při montáži do kuchyňské desky
SK Použite pri montáži do kuchynskej dosky

Výhradní dodavatel do ČR

EST
Elektro-System-Technik s.r.o.
Pod Pekárnami 338/12, CZ – 190 00 Praha 9-Vysočany
T: +420 266 090 711, F: +420 266 090 717
E: obchod@est-praha.cz, www.est-praha.cz

Výhradné zastúpenie pre SR

EST Elektro-System-Technik s.r.o.
Mnešická 11, SK – 915 01 Nové Mesto nad Váhom
T: +421 327 740 810, F: +421 327 740 821
E: info@est-slovensko.sk, www.est-slovensko.sk

