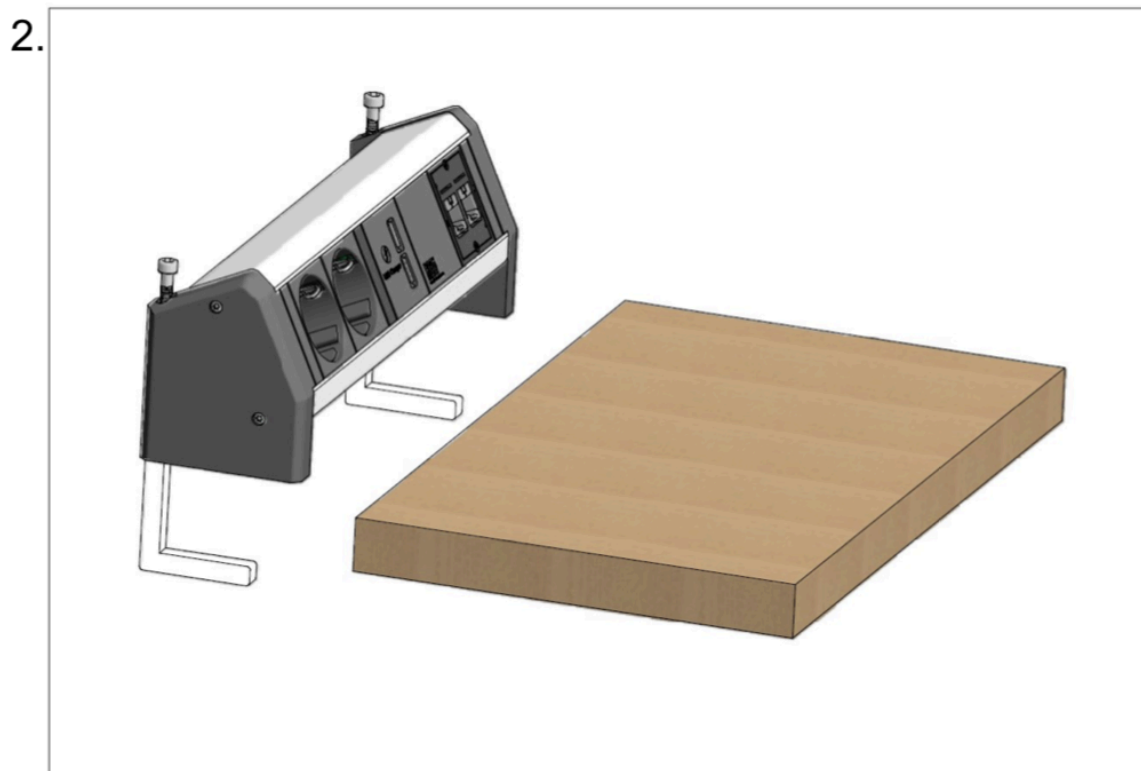


Montážní instrukce - úhelníky k zásuvce DESK 1

1. Připravíme si fixační šrouby našroubováním do montážních úhelníků



2. Zásuvku nasadíme na desku stolu



3. Pomocí přiloženého imbusového klíče zafixujeme ke stolu

3.

