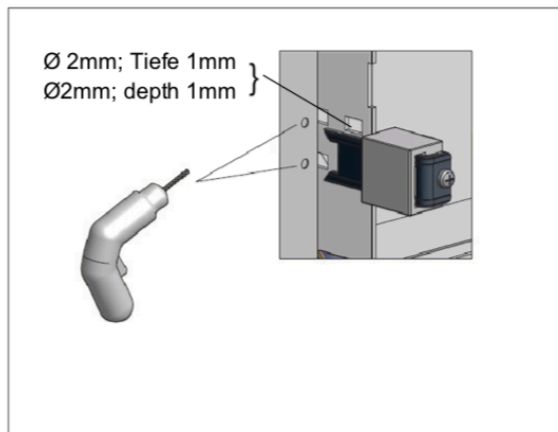
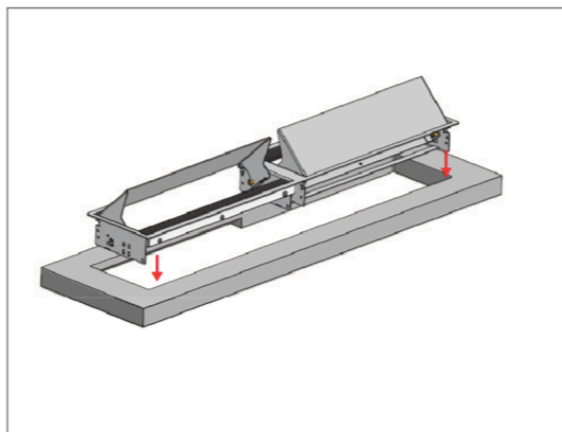


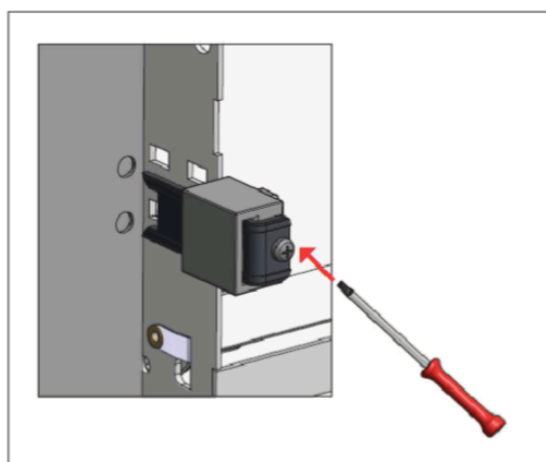
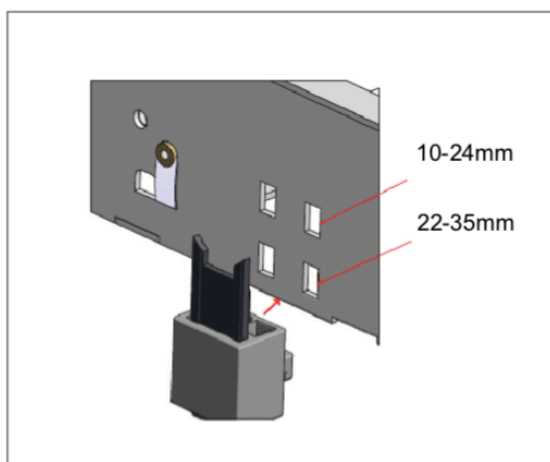
Montážní instrukce CONI DUO



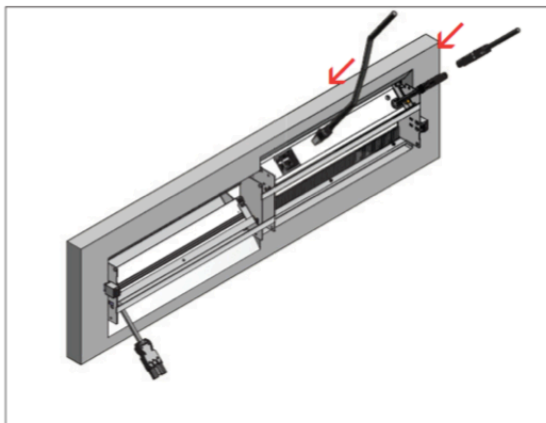
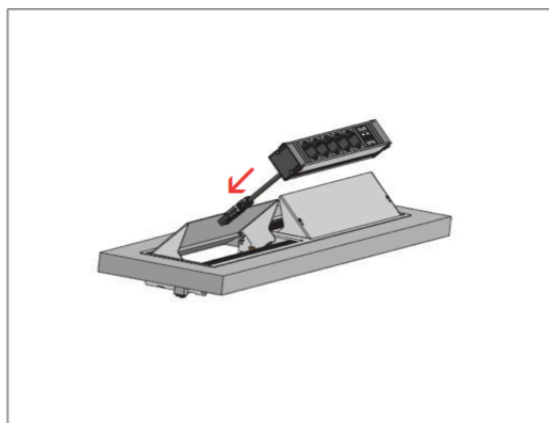
1. Příprava otvoru - odfrézujeme otvor dle instrukcí viz. níže (dle velikosti rámečku). U vyznačených otvorů v rámečku předvrtáme do desky, z její spodní nepohledové strany 2x otvor o průměru 2mm hluboké 1mm.



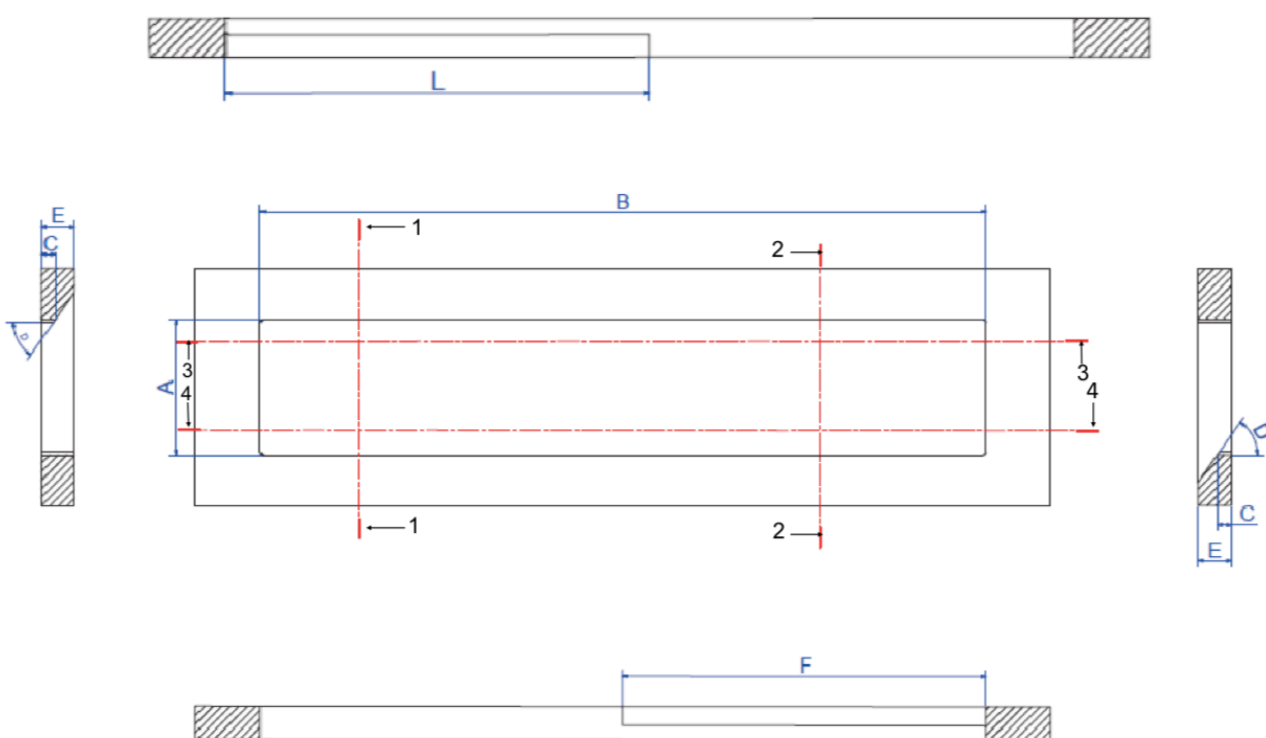
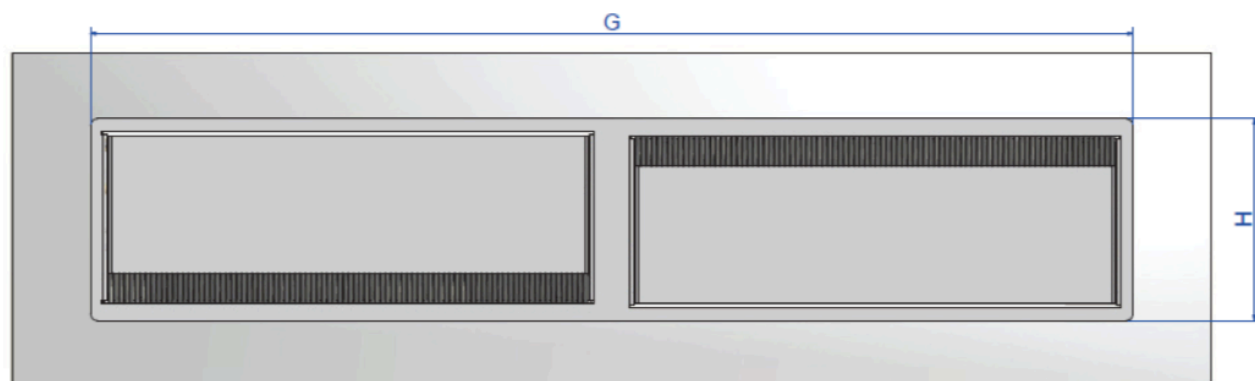
2. Zafixujeme pomocí přiložený spojek s trnem. Spojky umístíme do otvorů v rámu, dle tloušťky materiálu desky.



3. Zacvakneme zásuvkovou jednotku a zapojíme kabeláž ze zadní strany, dle vybavení zásuvky.



Technické údaje, nákresy a technická tabulka CONI



	A	B	C	D	E	F / L	G	H
12ti násobný	143mm	764mm	15mm	55°	10 - 35mm	382mm	782mm	151mm
6ti násobný	143mm	487mm	15mm	55°	10 - 35mm	243,5mm	505mm	151mm