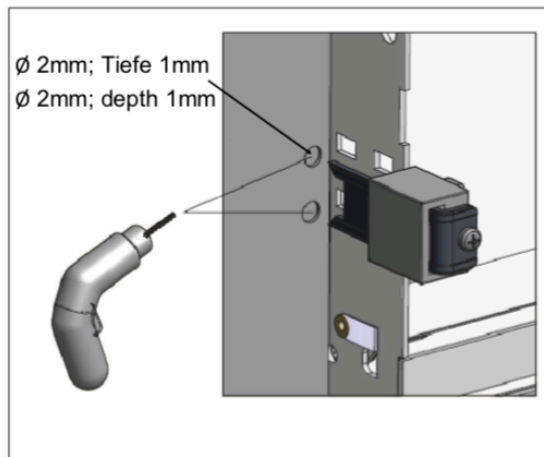
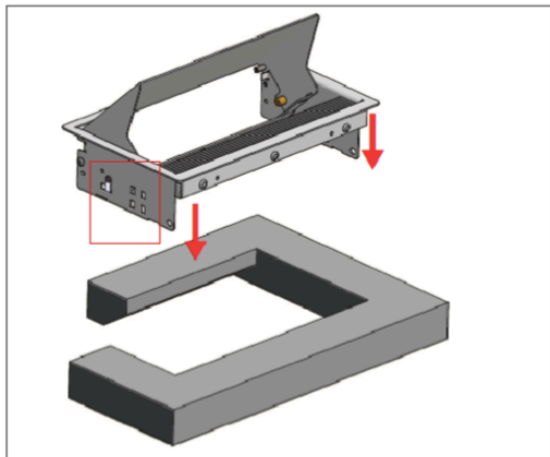


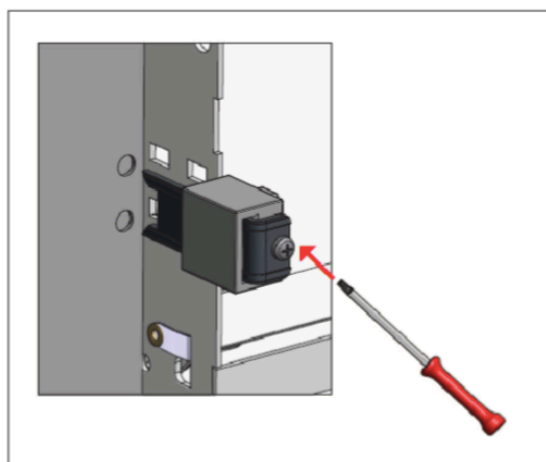
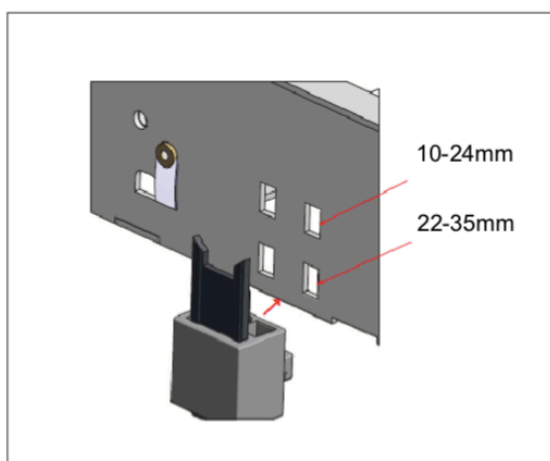
## Montážní instrukce CONI



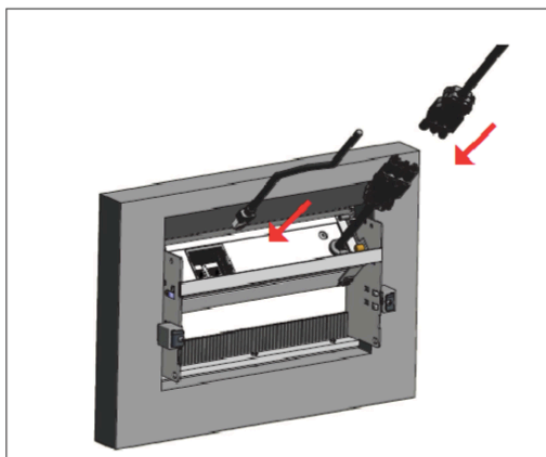
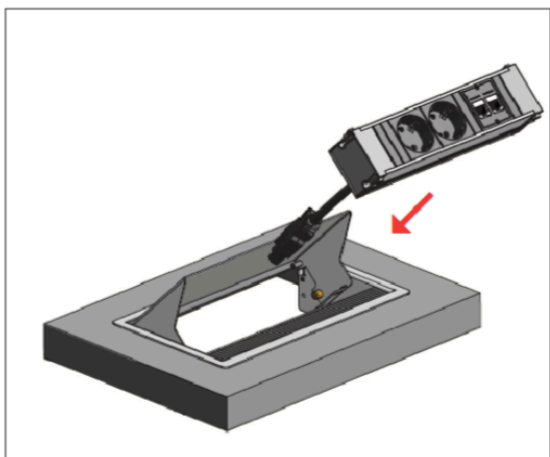
1. Příprava otvoru - odfrézujeme otvor dle instrukcí viz. níže (dle velikosti rámečku). U vyznačených otvorů v rámečku předvrtáme do desky, z její spodní nepohledové strany 2x otvor o průměru 2mm hluboké 1mm.



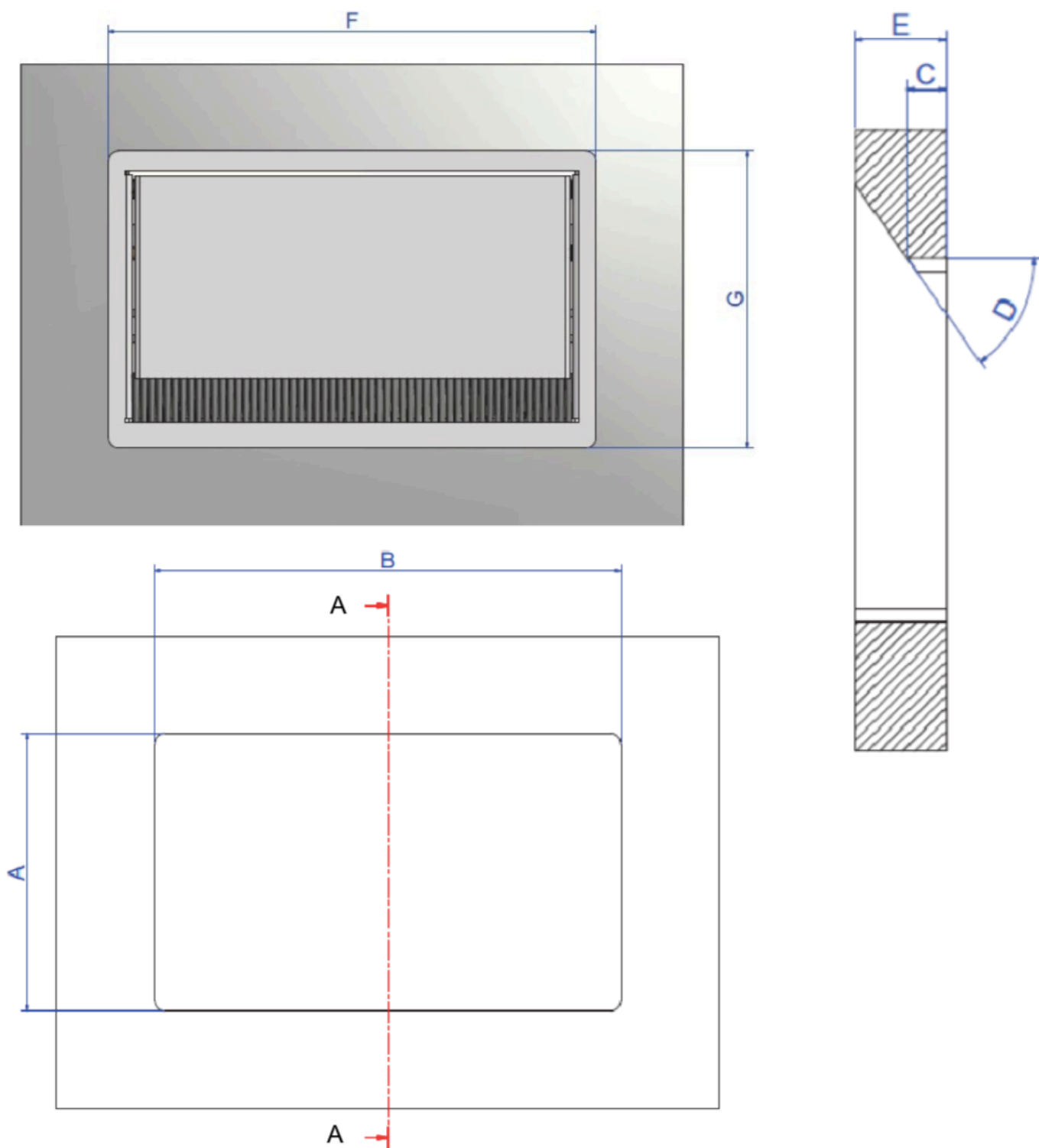
2. Zafixujeme pomocí přiložený spojek s trnem. Spojky umístíme do otvorů v rámu, dle tloušťky materiálu desky.



3. Zaccvakneme zásuvkovou jednotku a zapojíme kabeláž ze zadní strany, dle vybavení zásuvky.



Technické údaje, nákresy a technická tabulka  
CONI



	A	B	C	D	E	F	G
krátký	138mm	230mm	15mm	55°	10-35mm	248mm	151mm
dlouhý	138mm	368,5mm	15mm	55°	10-35mm	386,5mm	151mm