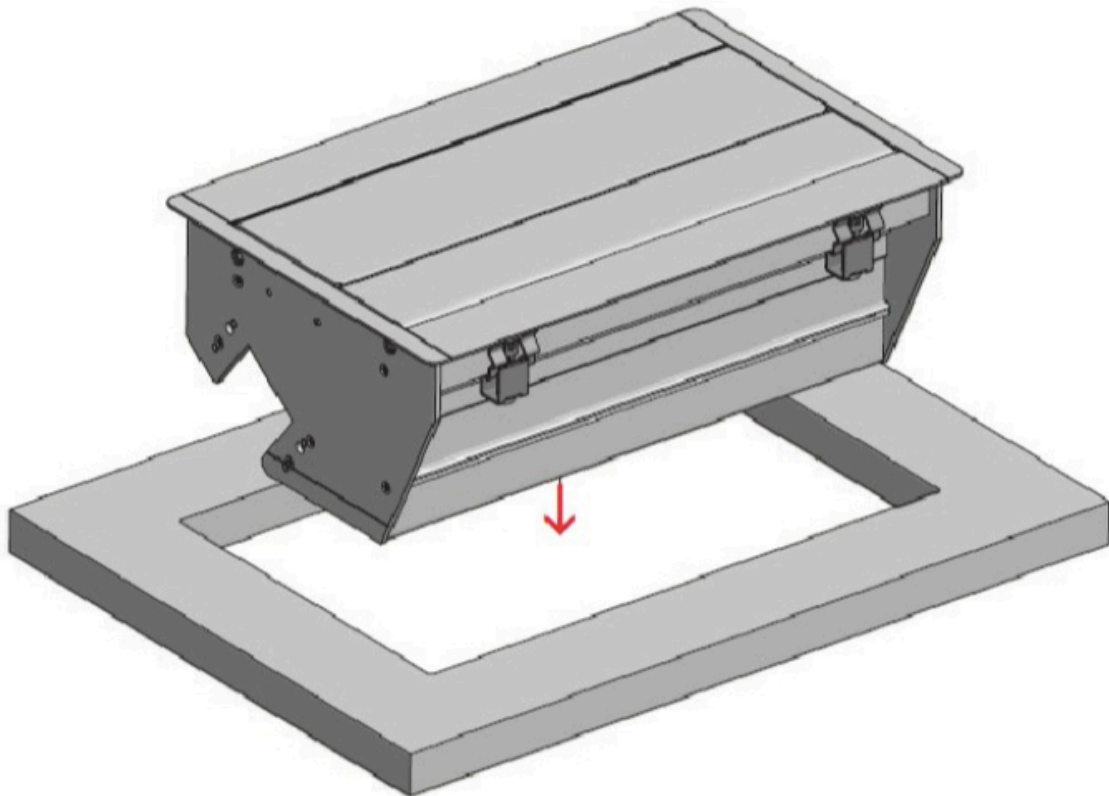


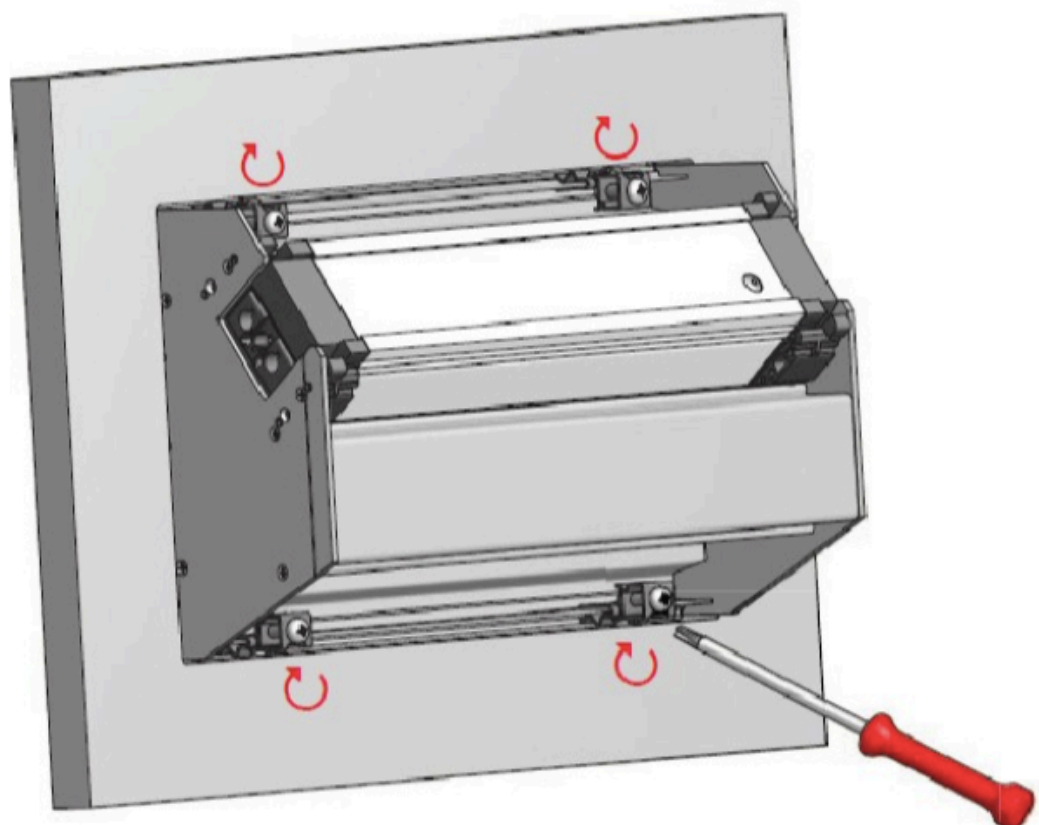
# Montážní instrukce CONFERENCE s rámečkem



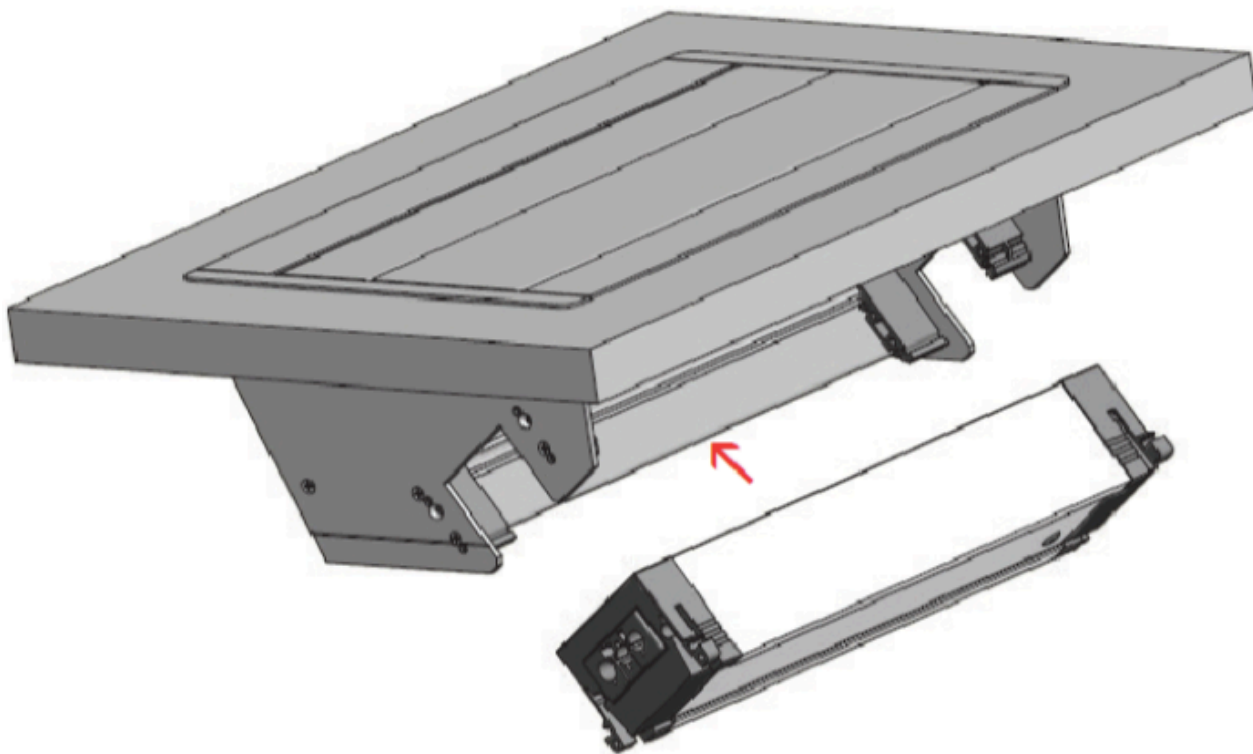
1. Příprava otvoru, vsazení zásuvky



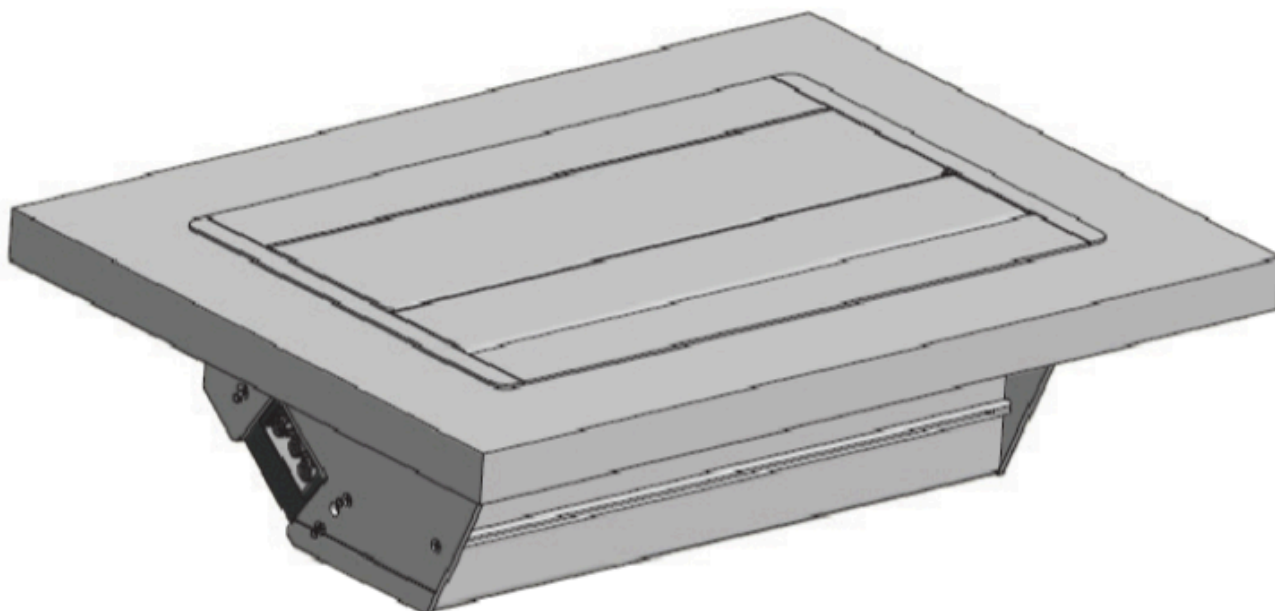
2. Zafixujeme v pozici, proti pohybu zásuvky



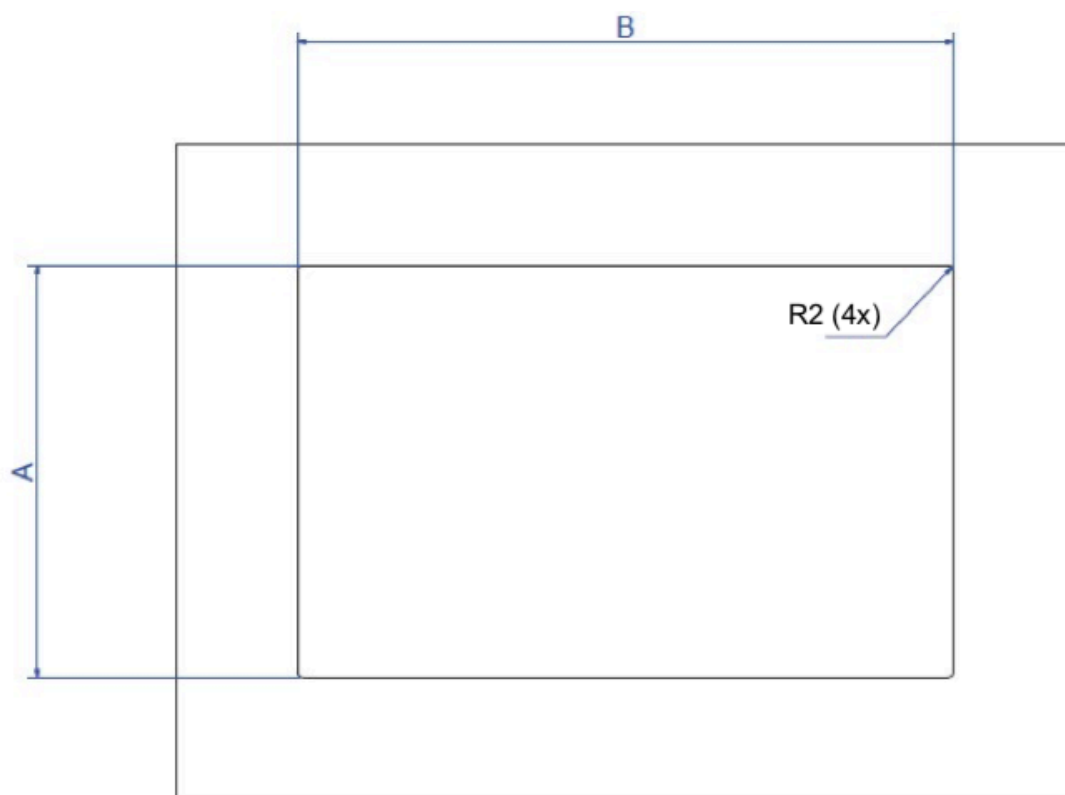
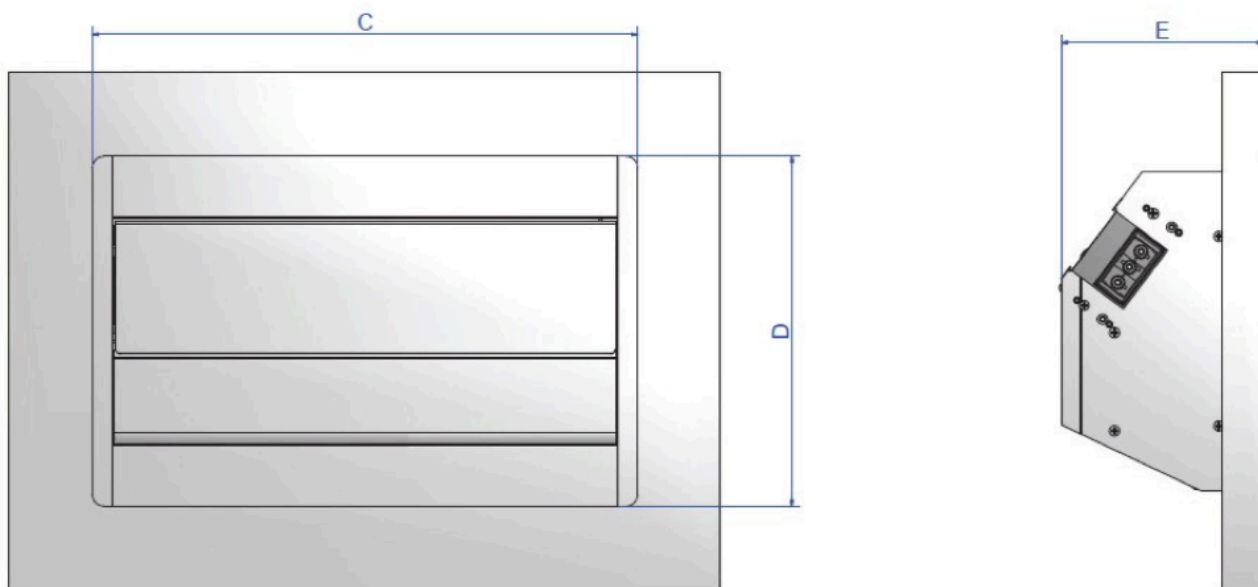
3. Vložíme zásuvkovou jednotku, je lepší vkládat připravenou (USB, HDMI apod.)



4. Výsledný produkt



Technické údaje, nákresy a technická tabulka  
CONFERENCE s rámečkem



	A	B	C	D	E
4násobná	170mm	271mm	284,6mm	182,4mm	ca. 105mm
8násobná	170mm	452mm	466,1mm	182,4mm	ca. 105mm